

Fenster Typ 4 EG - 3.OG

Profilserie: Gealan S 9000 MD

Oberfläche: pvc weiß innen und aussen

Verglasung: 6-14-4-14-4 mm Ug. 0.6, 39 dB
mit thermischen Randverbund

Beschlag: Siegenia Titan iP Dreh-Kipp Beschlag Gs,
im EG mit RC2 N inkl. Druckknopfolive in weiß

Anschlag: wie im Bestand nach Aufmaß

Befestigung mit Abstandsmontageschrauben

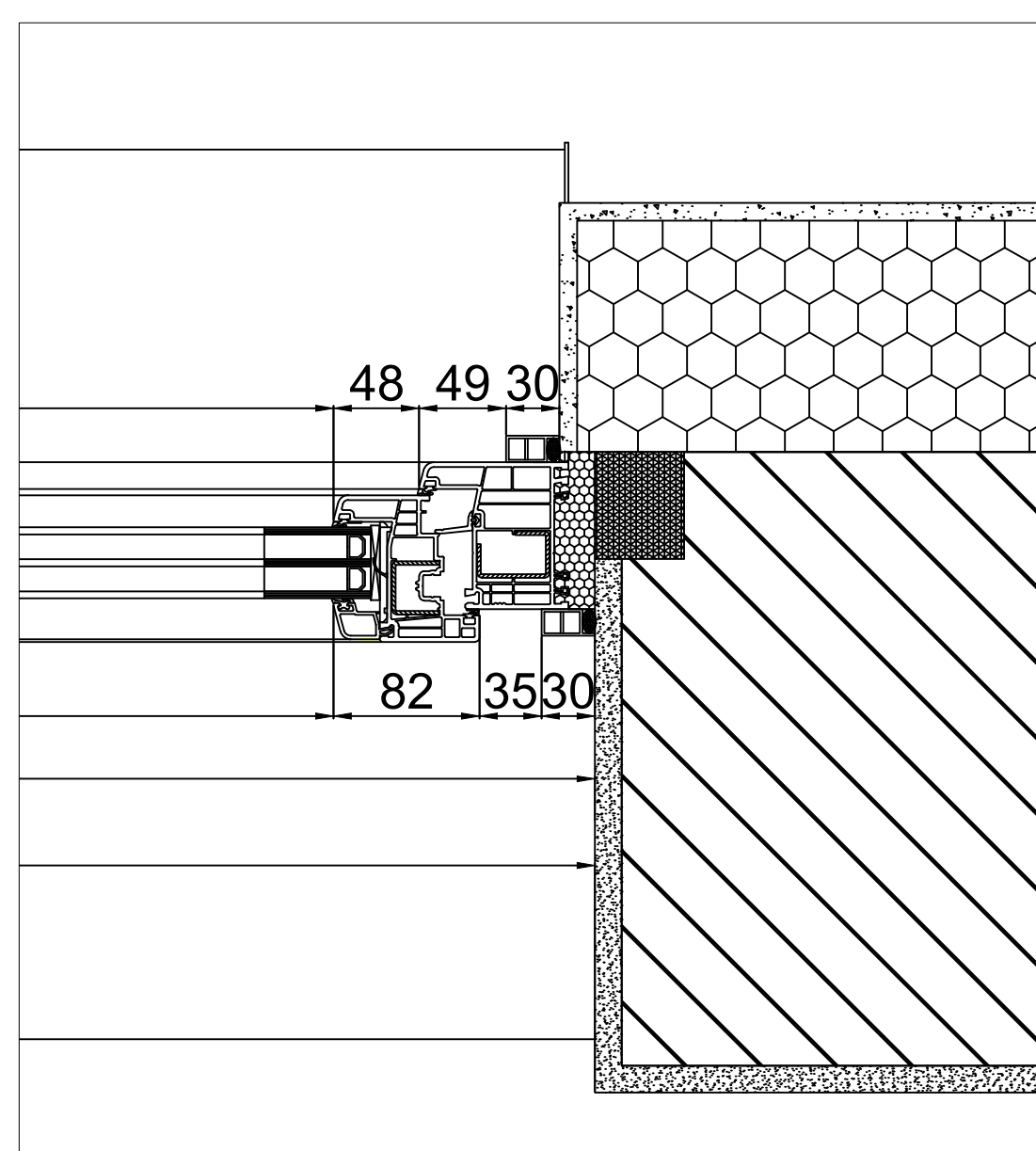
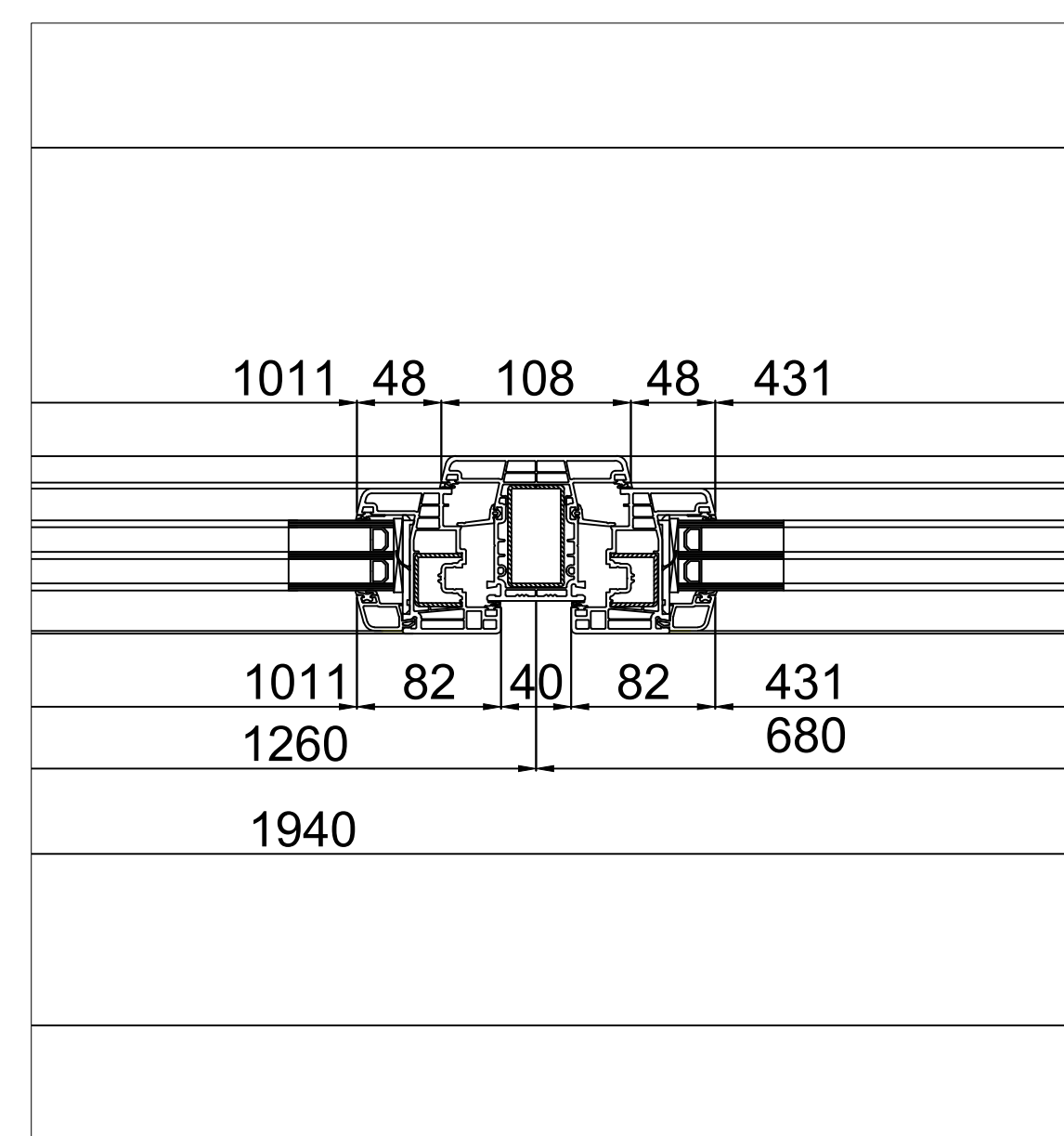
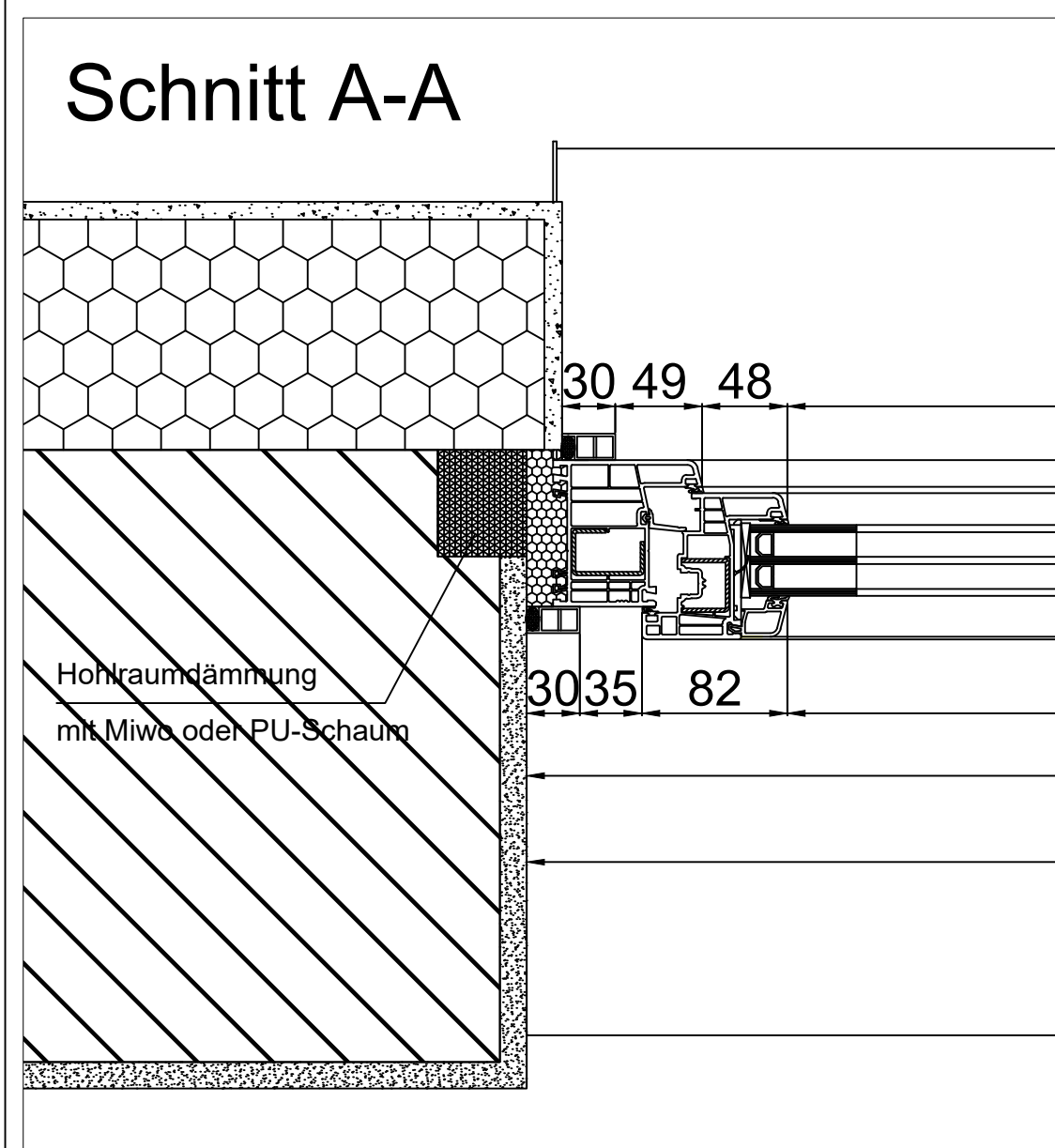
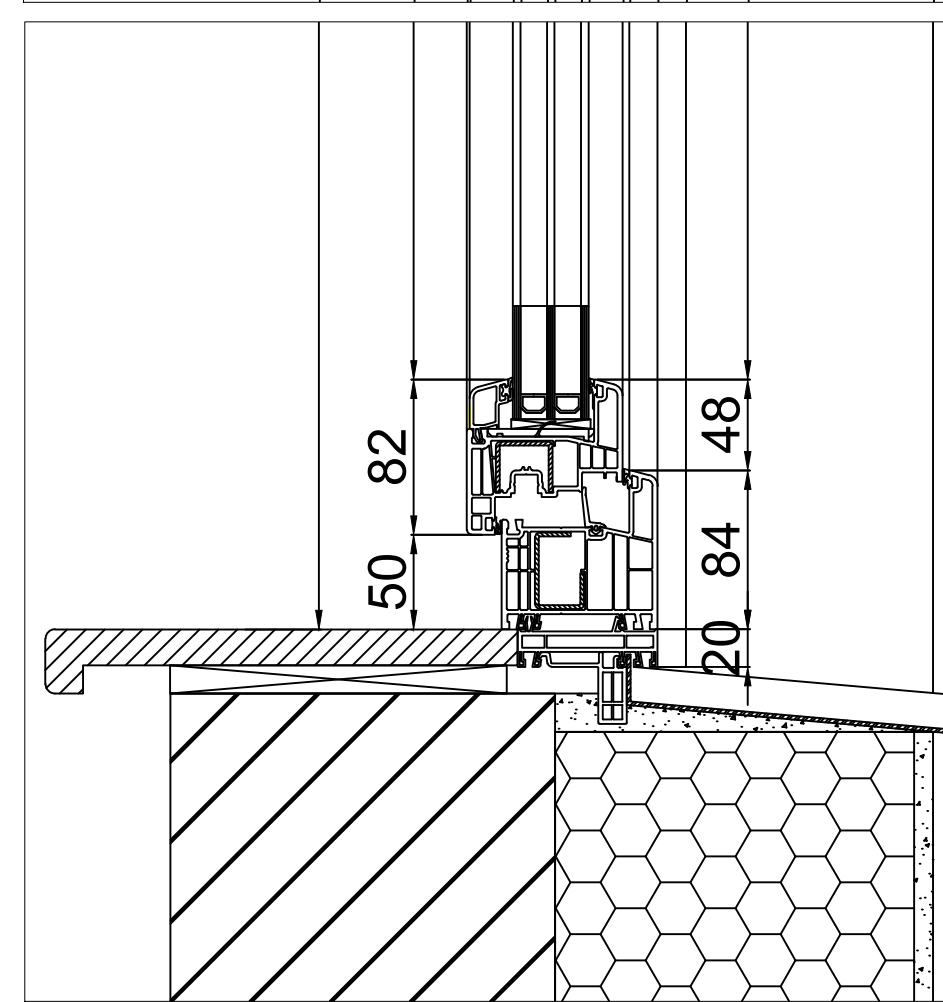
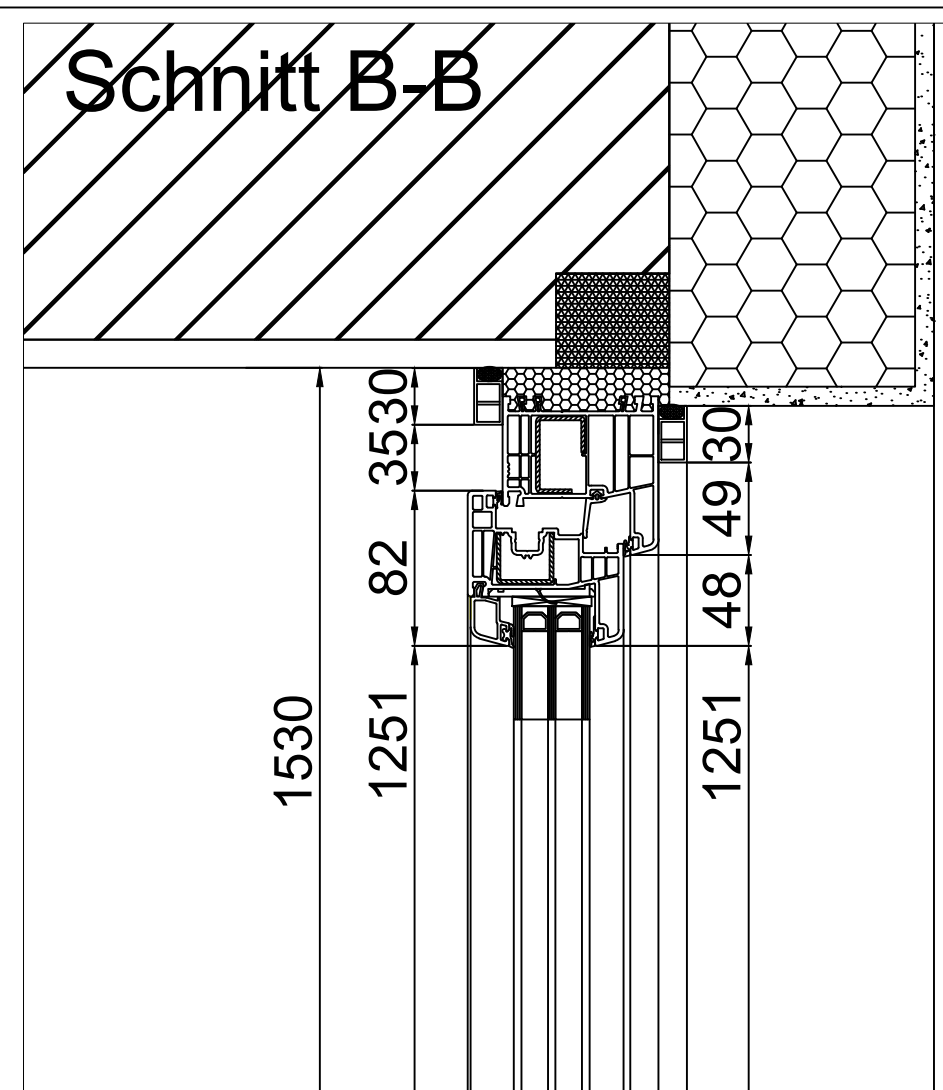
Andichtung:

-Innen Verleistung 30 x 15 mm mit vorkmpr. Dichtband
diffusionsdicht

-ausen Verleistung 30 x 15 mit vorkmpr. Dichtband
diffusionsoffen

Lüftung:

gemäß Auslegung Lüftungsberechnung innoperform



Backmann
Fenster und Türen aus Kunststoff

BAUVORHABEN: Sanierung von Mehrfamilienhäusern
Rübenkamp 8a-c
22305 Hamburg

AUFTRAGGEBER: Hanseatische Baugenossenschaft Hamburg eG
Lämmersieth 1
22305 Hamburg

BEARBEITER: Frank Schwan TELEFON: 0421 - 649 10-21

PLAN: Fenster Typ 4 MAßSTAB: 1:10 / 1:4
Schnitt A-A + B - B BLATTGRÖSSE: A 2

KOM-NR.: 23132 DATUM: 24.03.2023 BLATT-NR.: 4

GEPRÜFT U. FREIGEgeben:
DATUM: